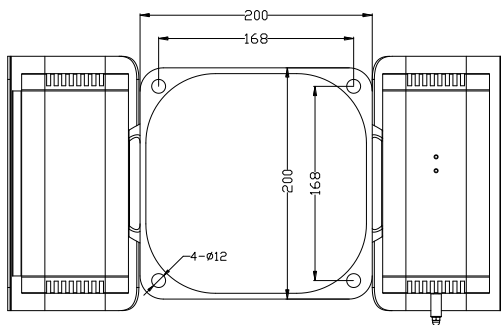
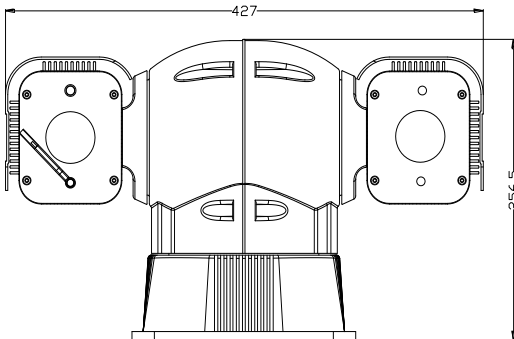


激光夜视一体化云台摄像机

AK-W3885



尺寸图



适用于

白天 800 米、夜间 400 - 500 米远距离大目标清晰监视
可用于森林安防、渔业安保、水利监测、电力无人值守、生态景区等。

特点

- ▶ 夜晚无光监视范围可达 400-500 米，全屏幕清晰监视
- ▶ 军工 A 级大功率激光器，预期寿命长达 2 万小时以上
- ▶ 国际先进的 BRP 激光匀化技术，夜视画面均匀清晰
- ▶ 同步变焦功能，激光角度自动适应摄像视场角
- ▶ 开机时光斑自动最大角度，有效避免伤人或引起灾害
- ▶ 高效精密恒流供电设计，保证设备长期稳定工作
- ▶ 图像高速聚焦算法设计，解决夜间聚焦问题
- ▶ 光学抗可见光干扰系统，不受环境灯光干扰
- ▶ 高光通量非球面镜头设计，日夜呈现清晰完美画质
- ▶ 动态智能降噪技术，减弱图像噪点，图像更干净
- ▶ 激光镜头及护罩玻璃 AR 增透镀膜透过率达 98%
- ▶ 水平 360°连续旋转，垂直 90°~-90，无监视盲区
- ▶ 128 个精确预置位，4 组巡航组，花样、左右扫描
- ▶ 云台位置信息（经纬度）显示功能
- ▶ 云台转速根据摄像机焦距比例变化自动调节
- ▶ 二维光轴调节机构，方便用户校正光轴偏差
- ▶ 集成雨刮器，可远程清洁镜头
- ▶ 内置报警输入输出功能，可实现报警联动
- ▶ 内置中英文菜单，内置中文等 5 种输入法
- ▶ 手动远程除雾功能
- ▶ 定时功能，可设置云台功能定时执行
- ▶ 小型集成化设计，铝合金外壳设计，IP66 防护等级

基本功能

AK-W3885 激光夜视一体化云台摄像机采用世界领先的光机电一体化技术，可在漆黑的夜间全屏幕清晰监视 400 - 500 米范围内的目标活动情况，昼视可达 800 米。

独有的大功率半导体激光器应用设计技术，同等安装体积下，激光净输出功率大，能真正达到标称的监视距离。摄像机模组二次开发优化技术，同等照明条件下，图像清晰度高。图像高速聚焦算法设计，彻底解决夜间或者光线不足的情况下图像自动聚焦速度慢或者反复聚焦的问题。在摄像机变焦过程中，激光照明区域可以智能自动充满屏幕，无需人工干预，也可以手动远程调节激光的照射强度和角度。

AK-W3 系列设备在激光安全性方面进行了充分考虑，上电自检时激光保持关闭，激光启动时自动到最大分散角度。激光的功率密度可以自动控制，在确保满足照明的前提下，对过高的功率密度进行了严格限制设计，符合国家安全激光功率密度标准。另外，可根据用户定制，增加自动关闭功能，在维护检测时，可自动探测到近距离的人和物体，并立即关闭激光，进一步确保了维护人员的安全。

AK-W3885 集成高速云台设计，实现水平 360°、垂直 180° 全方位、高速无盲区监视。128 个精确预置位、4 组巡航组、花样扫描、左右扫描、定时执行等智能功能可实现监控自动化。云台位置信息(经纬度)功能可以屏幕上显示设备的当前位置。云台可根据摄像机焦距比例变化自动调节转速，确保在快速移动过程中保持清晰稳定图像。标配四个报警输入、一个报警输出功能，可以连接报警设备实现报警联动功能。集成雨刮器，可远程清洁镜头。二维光轴调节机构，方便用户自行校正光轴偏差，确保激光有效照射在镜头的视角范围内。

抗飓风能力设计，采用大扭距高速步进电机动力系统，定位速度快，外壳使用结合金结构，表面抗氧化防盐雾喷涂，IP66 防护等级，可适用各种自然环境条件。

AK-W3885 激光夜视一体化云台摄像机小巧美观，安装便捷，操作简单，自重 8 KG，可选择顶装、壁装、杆装等多种安装方式。也适用于车载/船载。

订制功能

R	无红暴隐蔽监视
I	强光抑制，适用于监视光线复杂环境
T	透雾功能
W	无线视频传输
N	网络高清
A	智能事件分析

夜视效果



应用实例



技术规格

监视距离	夜间 400 ~ 500 米,白天 800 米	标题编辑	支持 ABC 输入 ,abc 输入 ,数字输入 ,智能拼音输入 , 字符输入
图像传感器	SONY 超级感红外 CCD	巡视组	4 条巡视轨迹
水平分辨率	彩色 540 电视线 , 黑白 600 电视线	巡视组巡视点数量	16 个预置位
制式	PAL/NTSC 制式	花样扫描	4 条花样扫描
镜头	20 倍光学变焦 f=4.5mm(广角端)~90mm(远端) , F1.2~F3.6	协议	PELCO-D/P
数字变焦	12 倍 (264 倍变焦)	波特率	1200/2400/4800/9600
信噪比	大于 50dB	地址范围	1 ~ 255
支持聚焦系统	自动/手动 , 独有夜间快速聚焦技术	报警功能	4 路输入 :常开 , 闭合报警 1 路输出 : 常闭输出
视 角 (水平方向)	58.7° (Wide)~3° (Tele)	环境温度	- 35°C ~ 65°C 可在 3500 米以下高原气候使用
视频降噪	有	相对湿度	10-90%
激光器功率	10W , 标称距离激光充满摄像机视场	防护等级	IP66
照明角度	2° ~ 48° , 电动连续调节 同步变焦和手动变焦双重功能	重量	净重 8KG
激光波长	0.8-2.5um	电源	AC24V
光斑匀化	无规相位板(BRP)匀化技术	功耗	带加热器 68W , 不带加热器 46W
激光镜头	非球面镜片 , 红外增透率达 99%	抗风能力	风速每小时 90 英里下正常工作 , 最大可承受 130 英里的风速
安全防护	功率密度自动限制 , 可选自动关闭功能	防雷功能	电源接口 4500V , 通讯和视频 2500V
激光器电源	三级保护、延时启动、数字滤波		
激光器预期寿命	20000 小时以上		
光轴较准	二维轴向调节 , 预留外部调节孔		
激光器类型	军工 A 级大功率半导体激光器		
日夜转换	光敏/摄像机/定时 , 双滤光片自动切换		
菜单	中英文		
隐私遮蔽	开/关 (4 区域)		
视频输出	BNC, 1.0Vp-p (负同步)		
水平手动控制速度	0° ~ 100°/S		
上下手动控制速度	0° ~ 65°/S		
水平角度	360°无限位		
垂直角度	90° ~ - 90°		
预置位	128 个预置位 (预置位精确度 0.025), 断电后不丢失 , 不偏离		
云台焦距比例控制	开/关		
经纬度位置显示	开/关		
空闲时间功能	1-240 分钟 , 调用预置位、左右扫描、 巡视组		
定时功能	定时彩转黑、报警、花样扫描		
手动除雾	远程控制打开/关闭		

中国区域联系方式：

深圳

地址： 深圳市布龙路坂田中心大厦 5 楼

邮编： 518000

电话 :+86 755 82427113

82427223

82427373

传真 :+86 755 82427373-808

<http://www.aithink.cn>

©深圳市安星数字系统有限公司 | 数据如有更改，恕不另行通知

2010 年 7 月 29 日